

Manual de Instalação para Portas MENTHA

As portas Mentha são divididas em três tipos:

1. Porta Pivotante

Pet
Demolição

2. Porta Roldana Aparente

Pet
Demolição
Biombo

3. Porta Roldana Invisível

Pet
Demolição
Biombo

Componentes do Produto

1. Porta Pivotante

- 1.1. Ferragens
- 1.2. Batente e guarnição
- 1.3. Folha da porta

2. Porta Roldana Aparente

- 2.1. Ferragens
- 2.2. Folha da porta

3. Porta Roldana Invisível

- 3.1. Ferragens
- 3.2. Folha da porta

Características

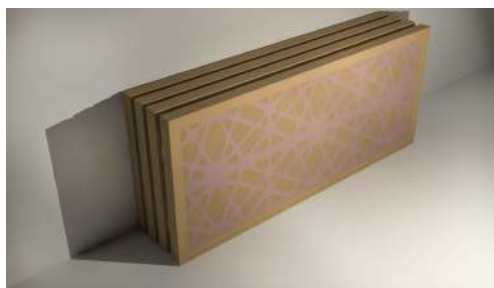
- Customizado conforme projeto;
- Resistentes ao impacto;
- Variedade e estabilidade de cores;
- Não apresentam amarelamento;
- Barreira contra mofos e cupins;
- Hidrorrepelente.

Manutenção e Cuidados Gerais

- A limpeza dos painéis é feita somente com pano seco ou levemente umedecido.
- Soluções de água e sabão neutro ou álcool podem ser aplicadas em caso de sujidades mais pesadas. Não utilizar outros produtos químicos antes de consultar a fábrica.
- Sempre que houver a necessidade de transportar os painéis, embalar-los com papelão e cantoneiras para evitar quebra na ponta dos mesmos.

⚠ Atenção

- Armazenar o produto em local sem incidência de chuva e sol, em piso plano, de acordo com a seguinte imagem.



- Tenha sempre em mãos a paginação Mentha para orientar-se quanto ao desenho.
- Em projetos com portas iniciar a instalação pelas portas, se possível

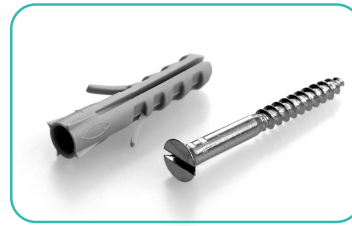
⚠ Não Recomendado

- Pintar o produto, quando já termolaminado(envolto por PET).

Materiais para Instalação



- ferragens



- parafusos e buchas



- argamassa



- espuma

Ferramentas para Instalação



- trena



- régua nivel



- furadeira



- tupia



- chave Philips



- formão



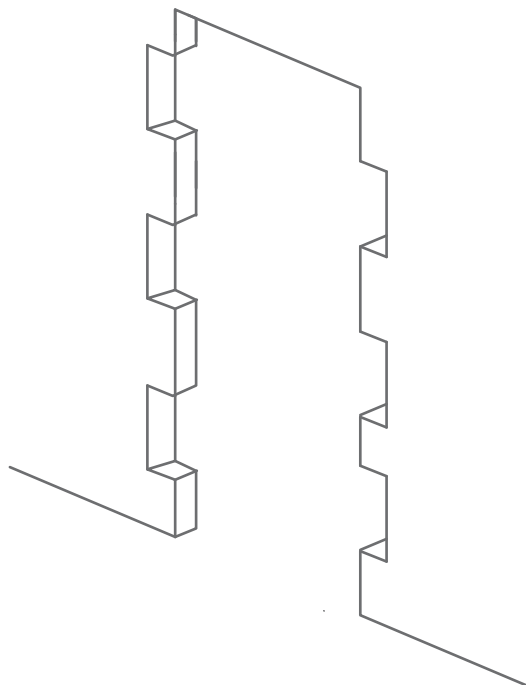
- estilete



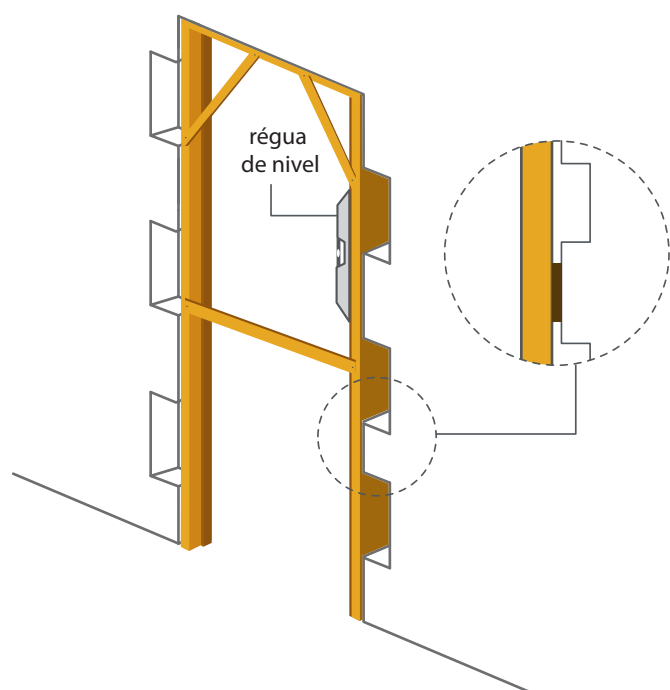
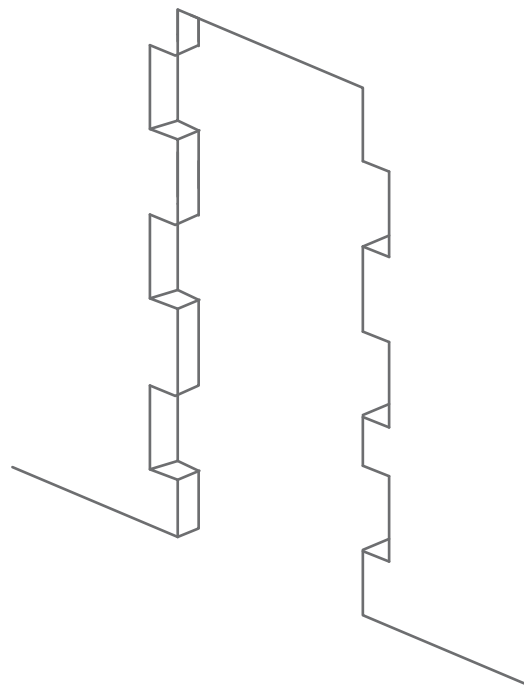
- lápis

Instalação - Pivô

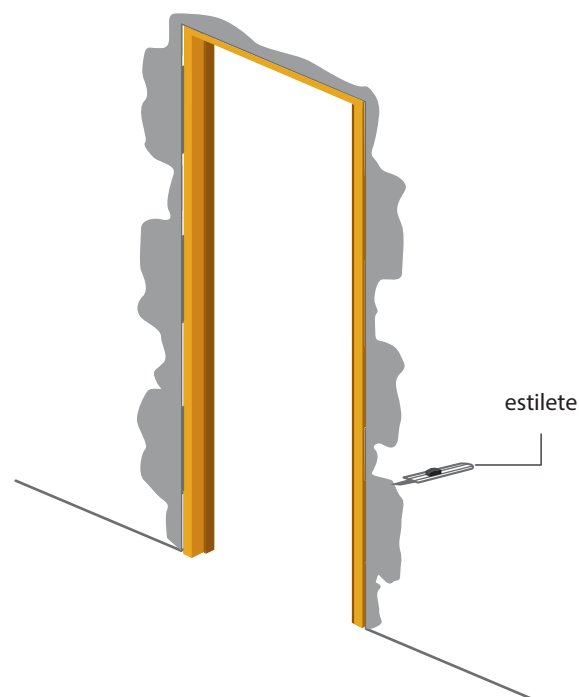
1. Certifique-se de que o vão esteja em plenas condições de receber a instalação do batente.



2. Indicamos que esta parte da instalação seja feita por um profissional capacitado, acostumado a instalar batentes. Abra espaço suficiente para o encaixe dos chumbadores. O vão deverá ter tamanho suficiente para o encaixe com folga do batente.



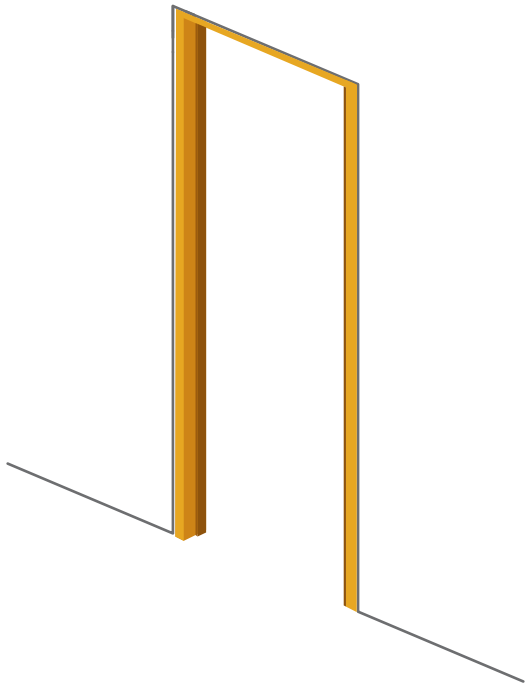
3. Colocar calços de madeira para apoio do batente e calços de papelão entre o batente e os calços de madeira, para evitar danos ao produto. Verifique se o batente está no nível e no esquadro.



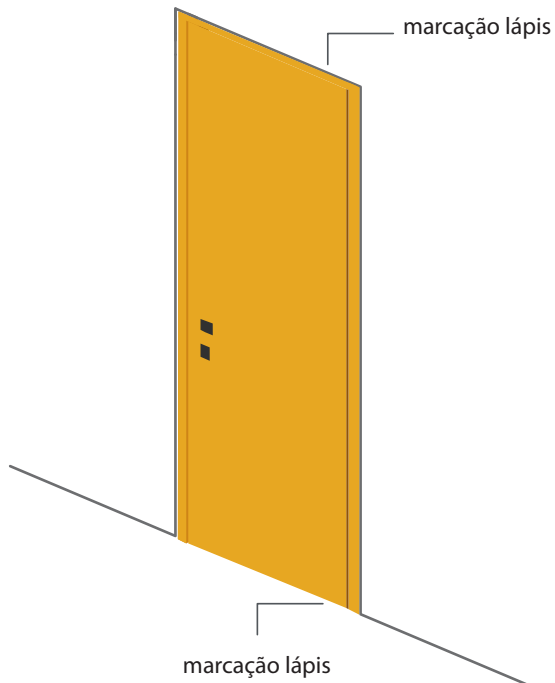
4. Preencha os espaços com argamassa e massa de expandir de poliuretano. Deixe secar por 1 dia. Após, utilize um estilete para retirar o excesso de massa de poliuretano.

Instalação - Pivô

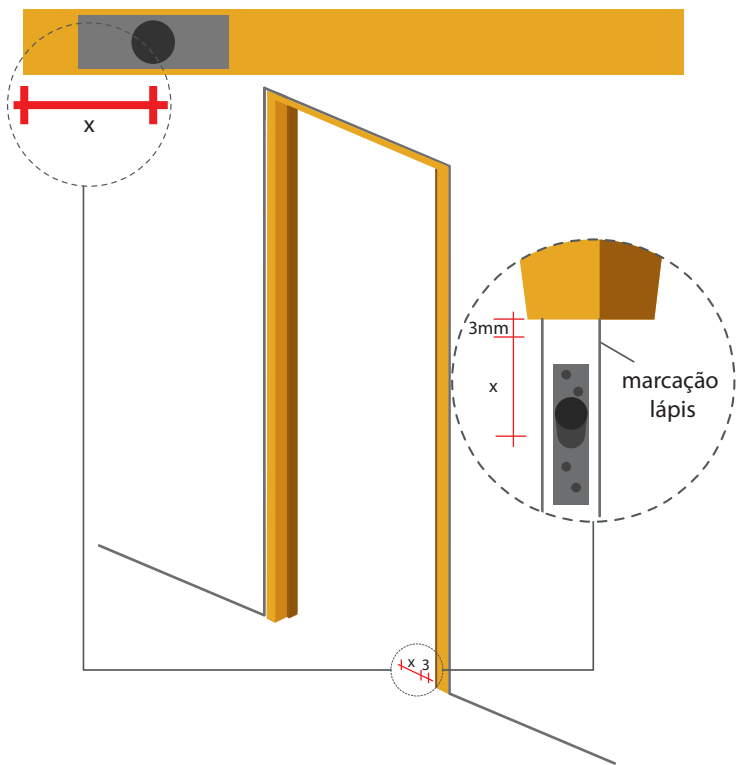
6. Remova os sarrafos de madeira do batente. Finalize o acabamento da parede com massa corrida e tinta.



7. Posicione a folha da porta no batente como se estivesse fechada. Apoie ela nos dois batedores e marque com um lápis a espessura da porta próximo a região do pivô.

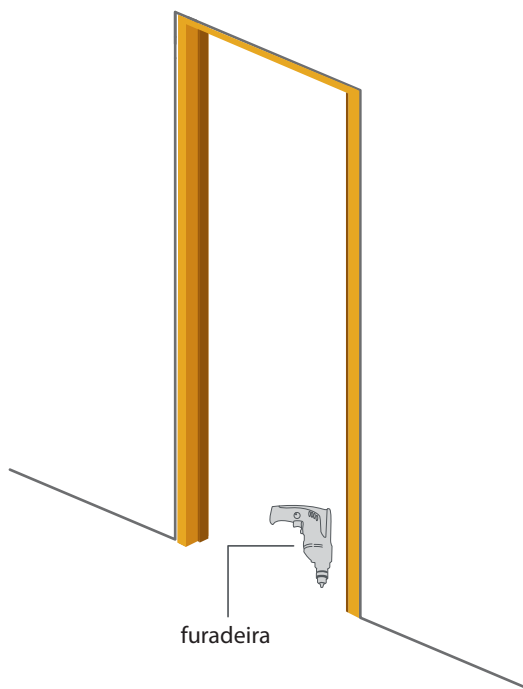


Pivô instalado na folha da porta



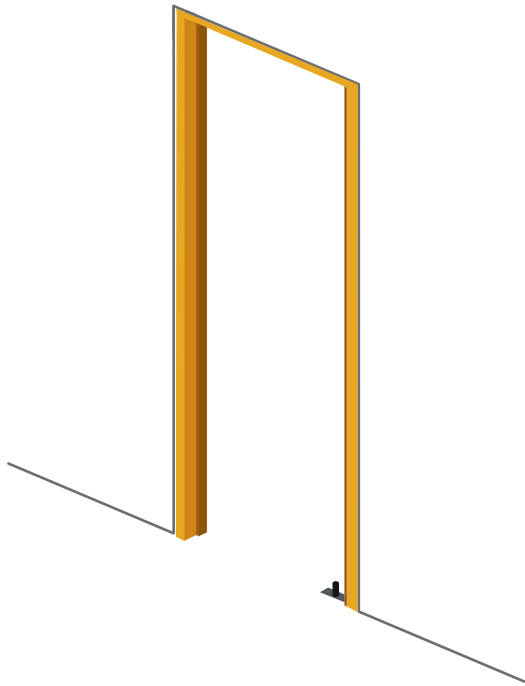
8. Pegue a medida do pivô inferior instalado na porta. Passe essa medida para a soleira, acrescentando 3mm a partir do batente. Centralize o pivô que será instalado na soleira dentro da marcação de lápis feita no passo anterior.

9. Faça o rebaixo para a entrada do pivô. O pivô deve ficar nivelado com a soleira. Após, faça os furos para as buchas.

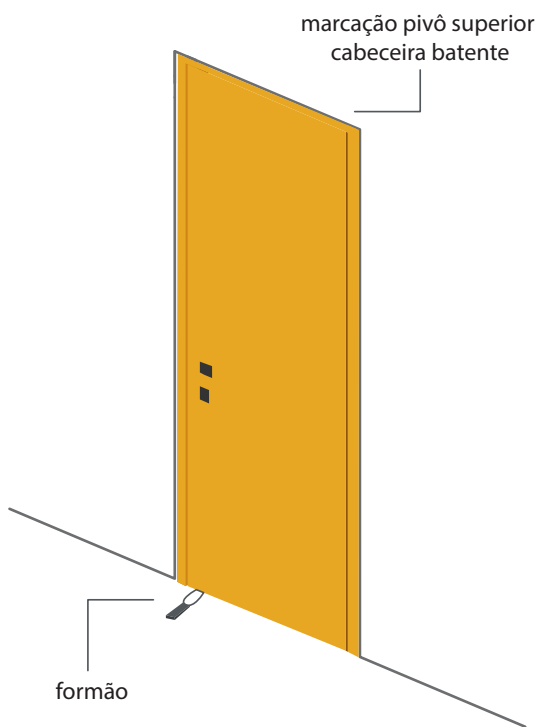
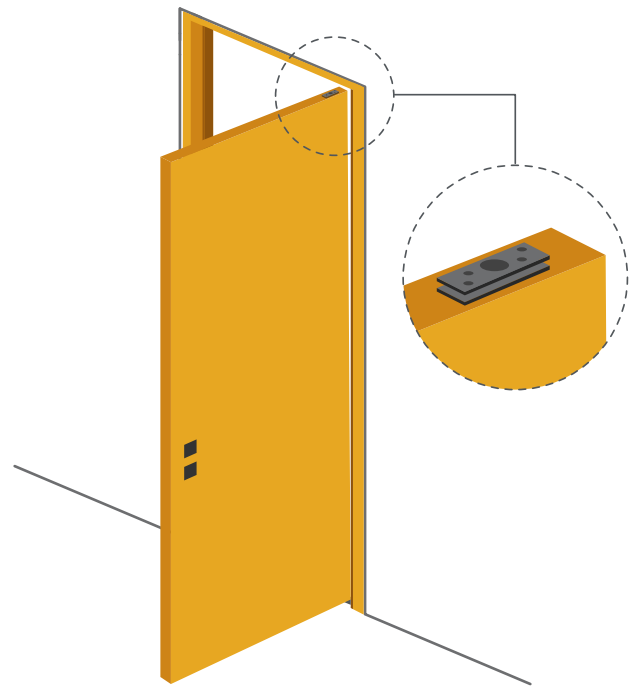


Instalação - Pivô

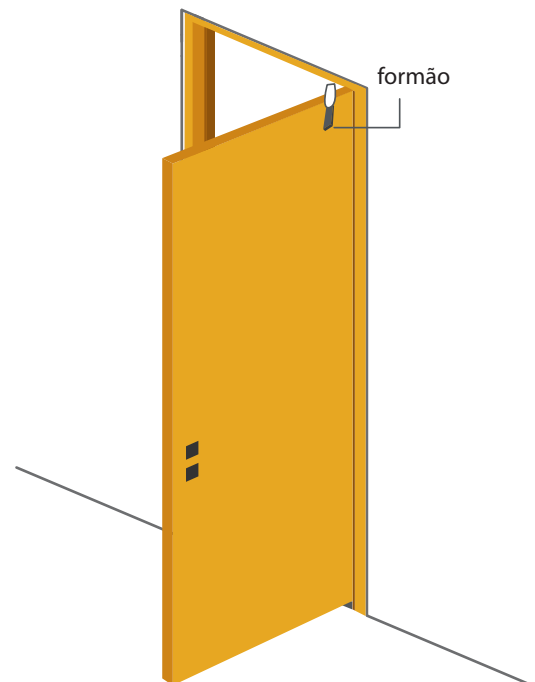
10. Instale o pivô inferior.



11. Coloque na folha da porta, o pivô superior que será instalado na cabeceira do batente. Encaixe a folha da porta no pivô inferior.



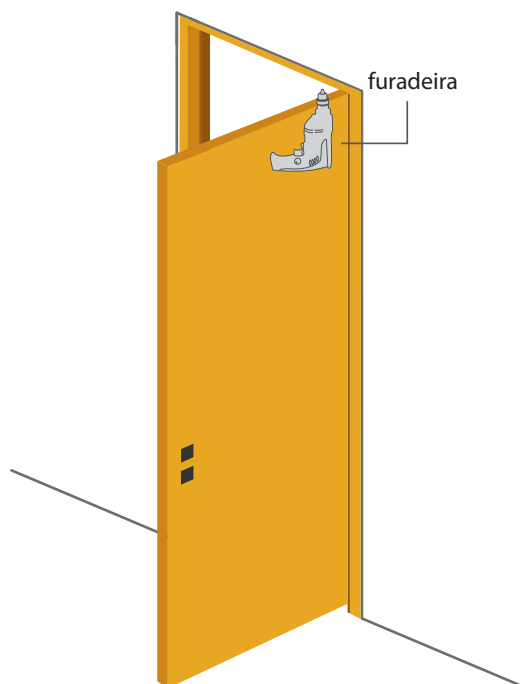
12. Feche a porta para marcar o encaixe do pivô superior. Com a ajuda do formão, levante o outro lado da porta para que ela fique nivelada.



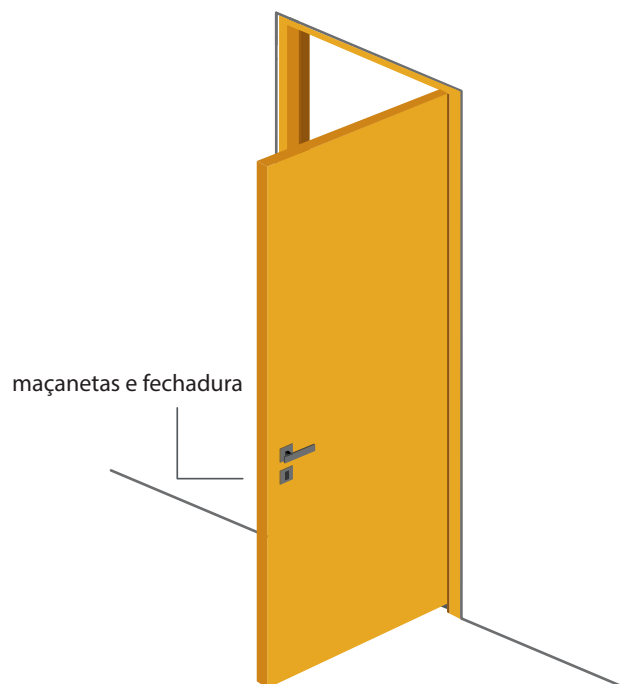
13. Faça o rebaixo para a entrada do pivô. O pivô deve ficar nivelado com a cabeceira do batente.

Instalação - Pivô

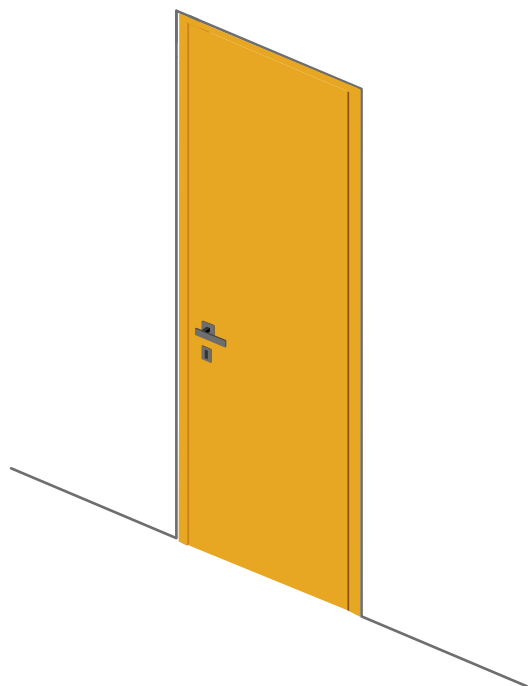
14. Instale o pivô superior.



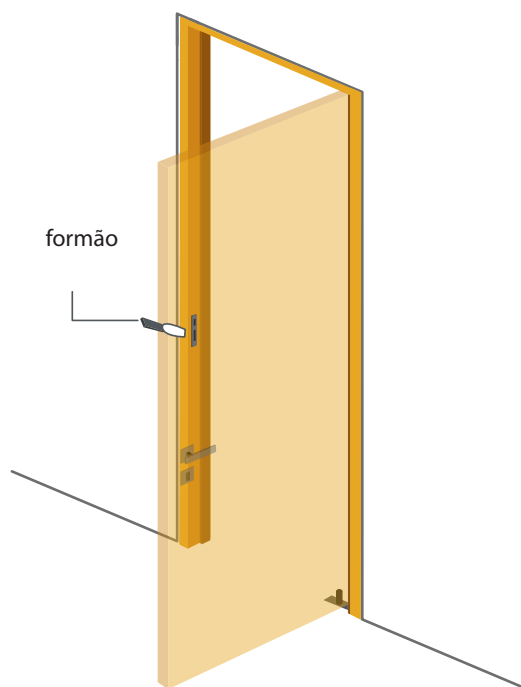
15. Com a folha da porta instalada, instale as maçanetas e fechaduras.



16. Após, feche a porta e marque a furação da lingueta e tranca no batente.



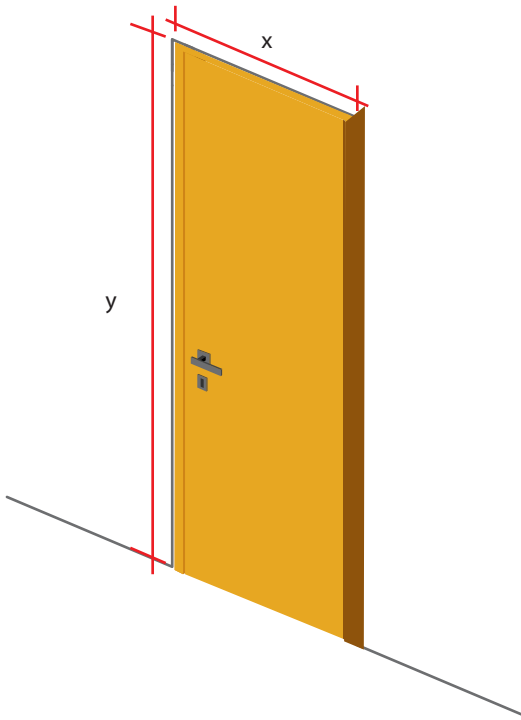
17. Faça o rebaixo para a entrada da lingueta e da tranca. Instale as ferragens.



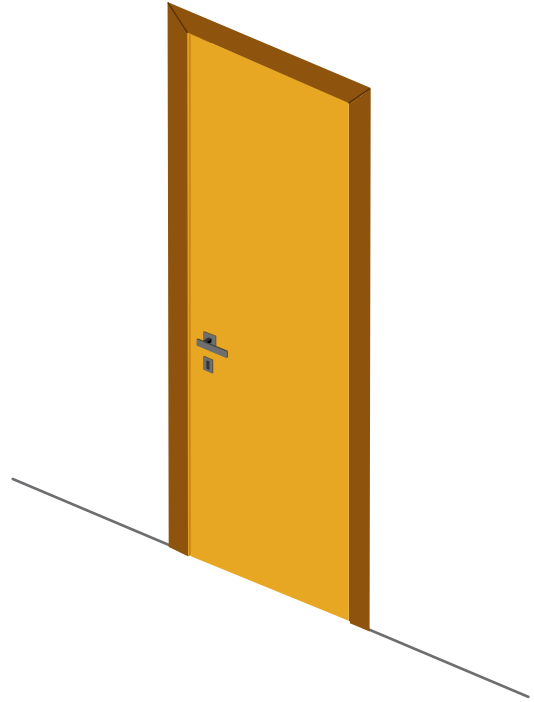
Instalação - Pivô

19. Tire as medidas e faça os cortes da guarnição.

Instale utilizando cola.



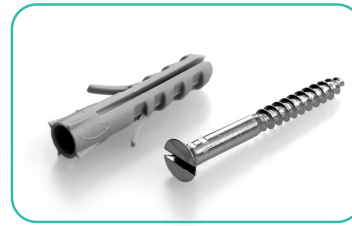
20. Instalação completa.



Materiais para Instalação



- ferragens



- parafusos e buchas



- stop piso(parador)



- calço

Ferramentas para Instalação



- furadeira



- lápis



- chave Philips



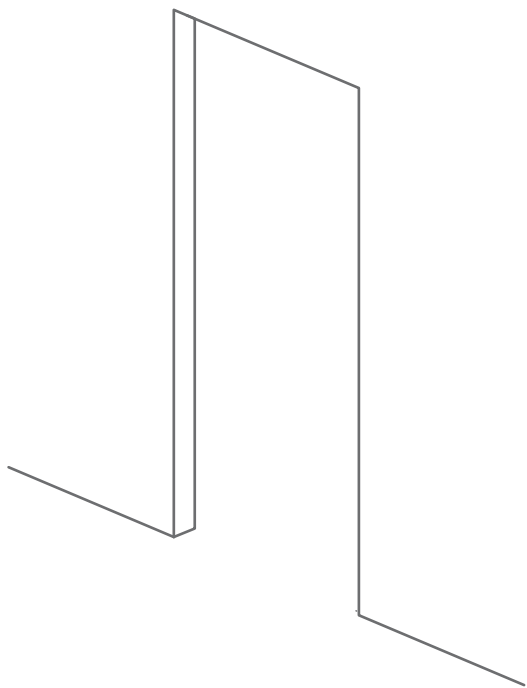
- trena



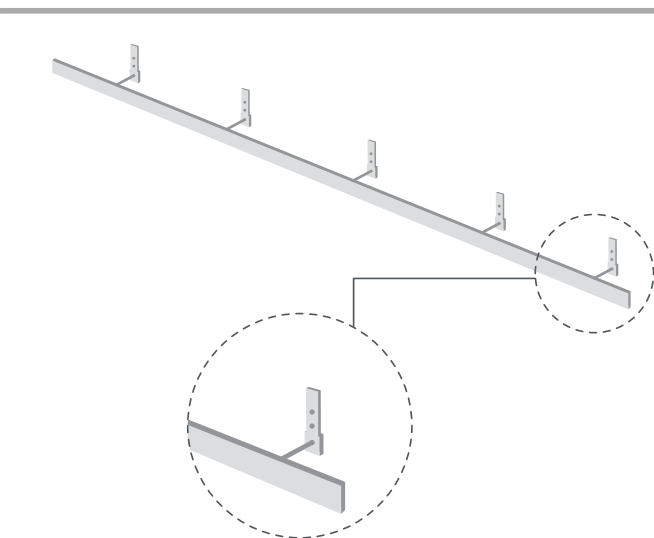
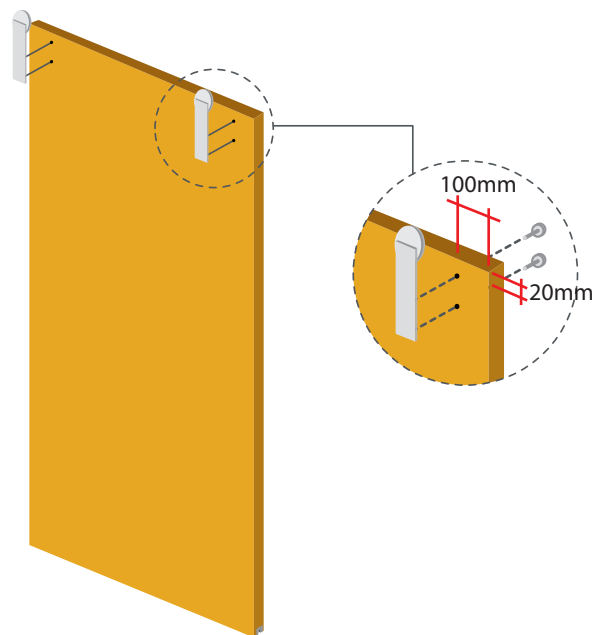
- régua nivel

Instalação - Trilho de Roldana Aparente

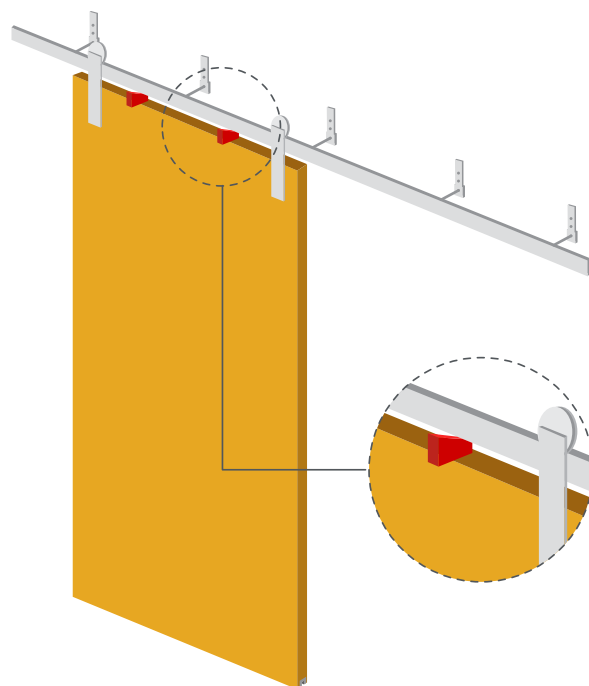
1. Certifique-se de que o vão esteja em plenas condições de receber a instalação da porta. Utilize como complemento o manual de instalação que vem com o sistema de roldana aparente.



2. Instale as rodanas na folha da porta.



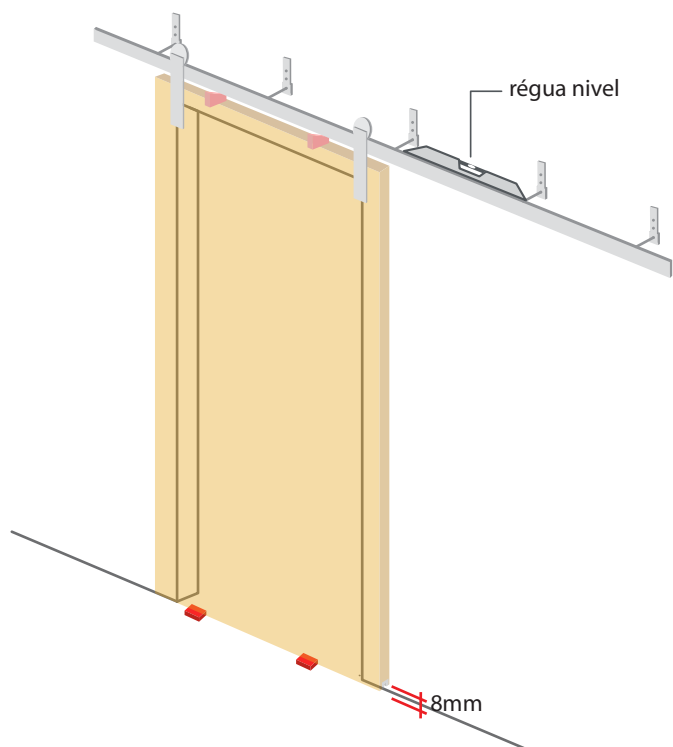
3. Faça a montagem do trilho.



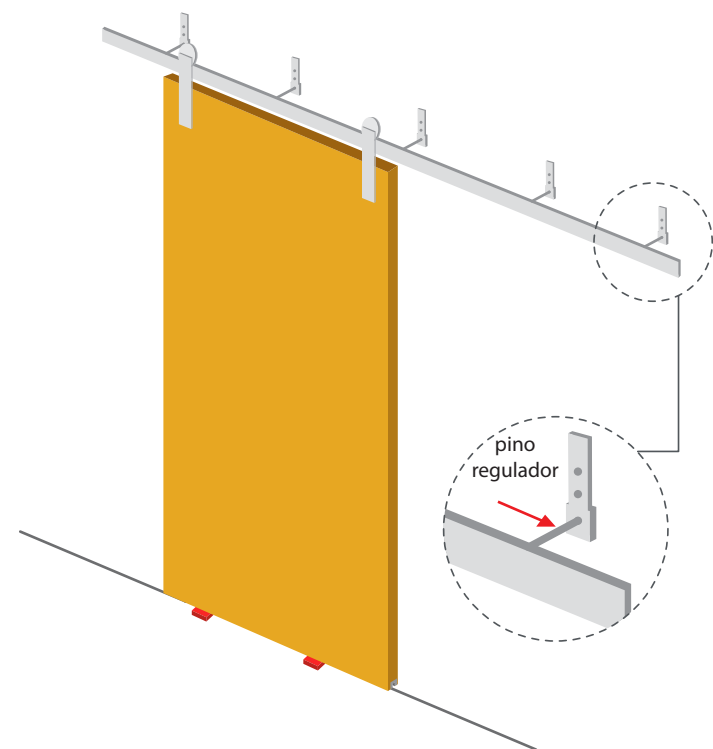
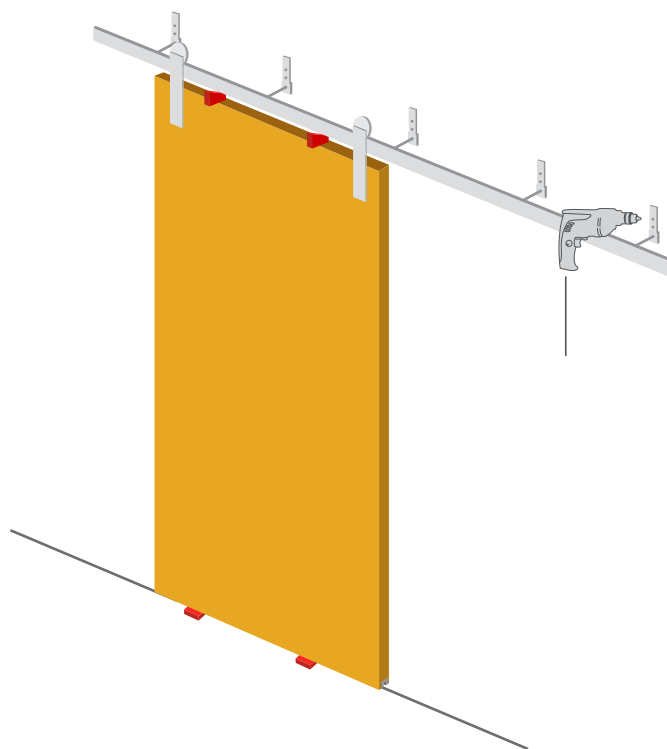
4. Com a ajuda de dois calços de madeira, "trave" a roldana no trilho. Leve o conjunto todo até o local a ser instalado.

Instalação - Trilho de Roldana Aparente

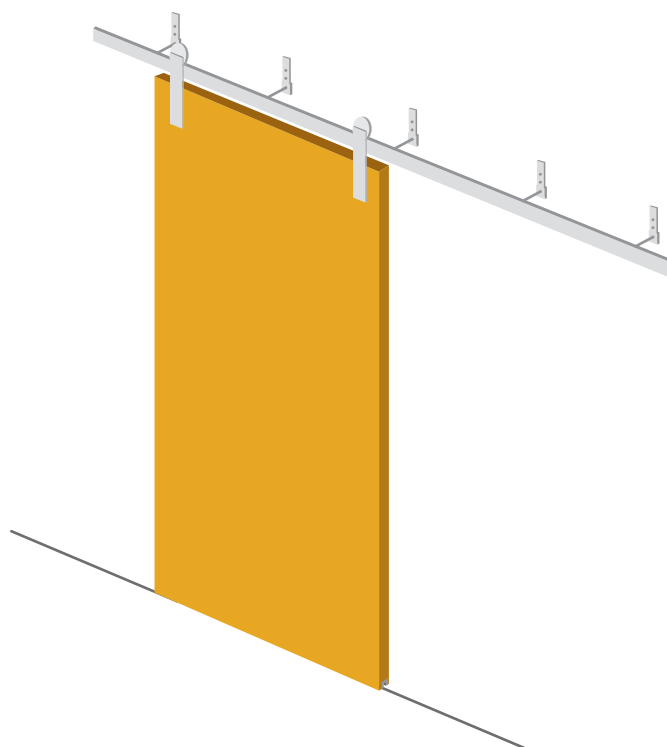
5. Apoie o conjunto no vão onde será feita a instalação. Com a ajuda de mais dois calços, suspenda o conjunto a uma altura de 8mm do chão. Verifique o alinhamento.



7. Faça as furações e instale o trilho.



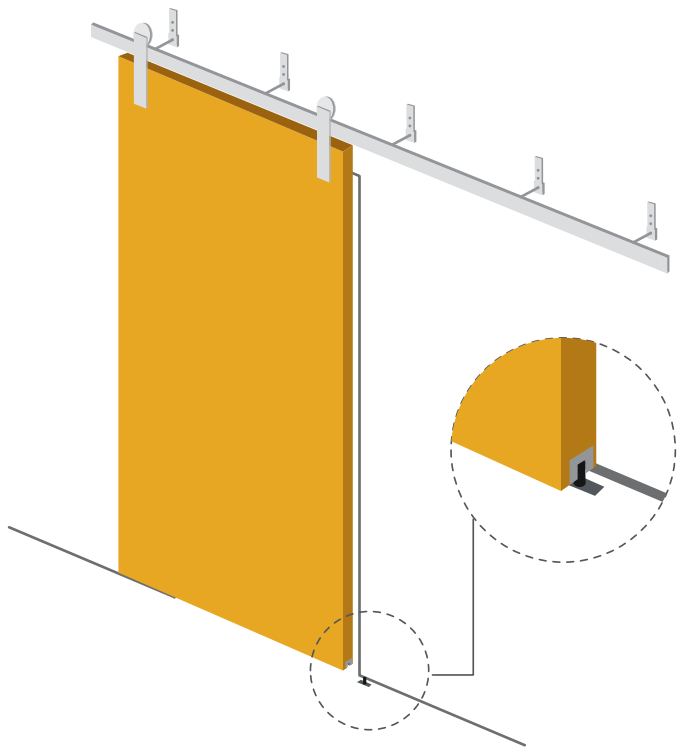
8. O "pino regulador" ficará embutido. Faça o furo para que ele entre na parede. É ele que regula a distância entre trilho e a parede.



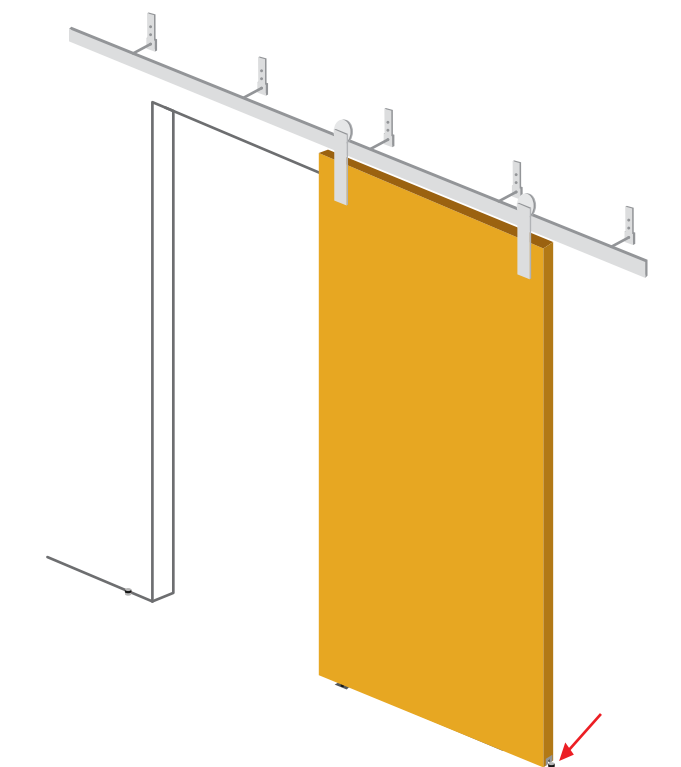
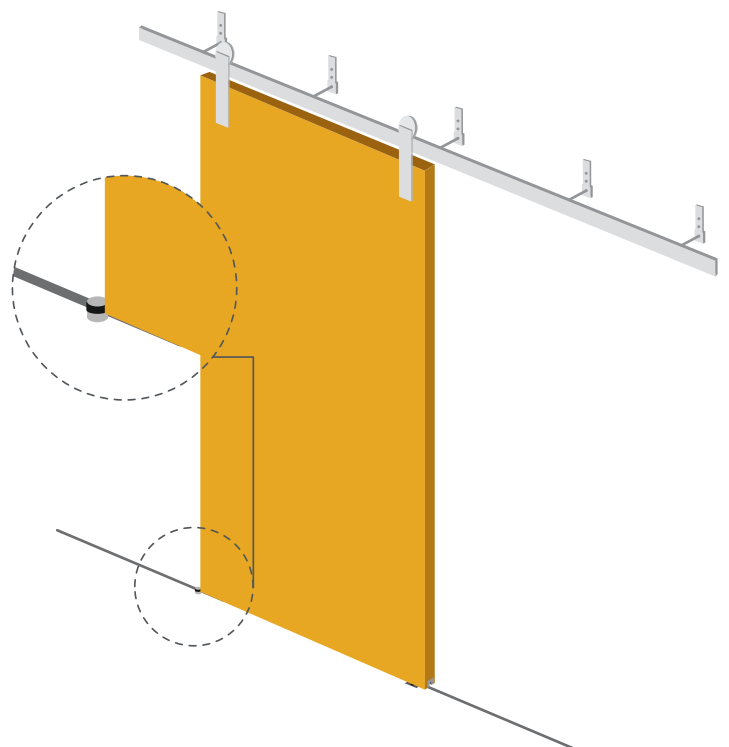
9. Retire os calços.

Instalação - Trilho de Roldana Aparente

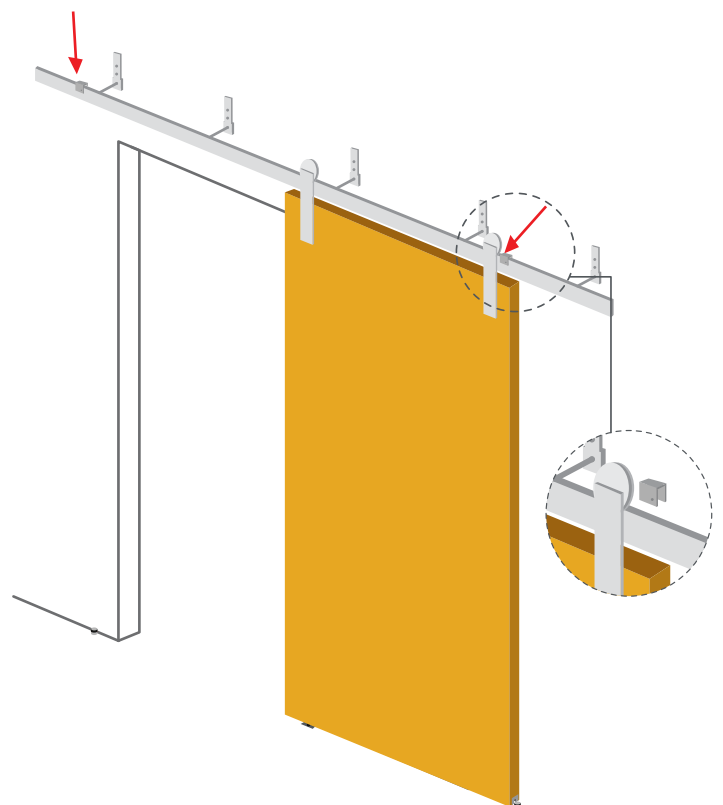
10. Instale o pino guia próximo a parede. certifique-se do alinhamento da porta.



11. Posicione a porta totalmente fechada e instale o "stop piso".



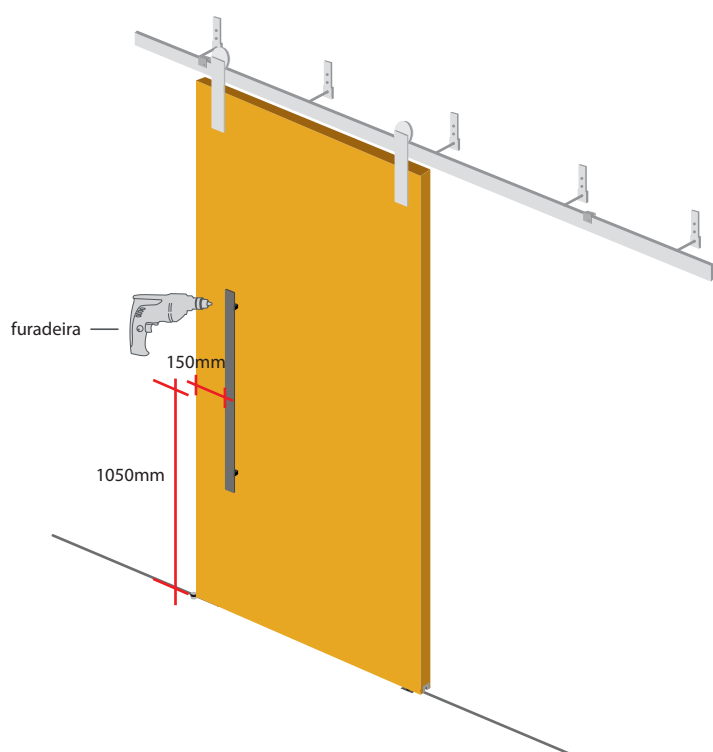
12. Com a porta totalmente aberta instale o outro "stop piso".



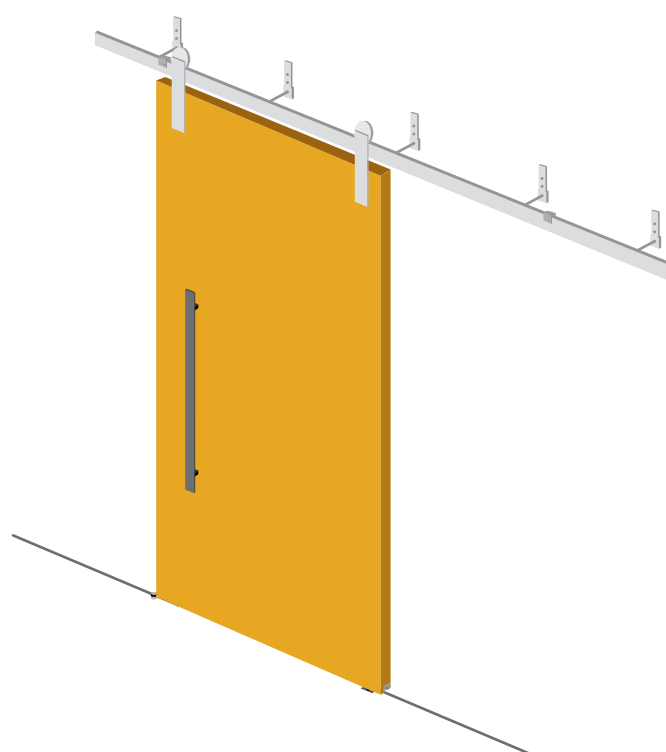
13. Após, instale ambos os "stop door".

Instalação - Trilho de Roldana Aparente

15. O Puxadore deve ser posicionado a 1050mm do chão até o seu centro e 150mm de distância da lateral da porta.



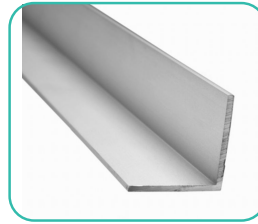
16. Instalação completa.



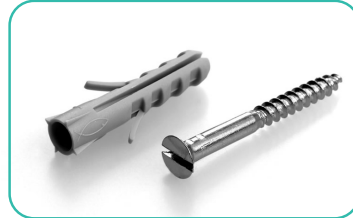
Materiais para Instalação



- ferragens



- perfil "L"



- parafusos e buchas



- calço

Ferramentas para Instalação



- furadeira



- chave
Philips



- trena



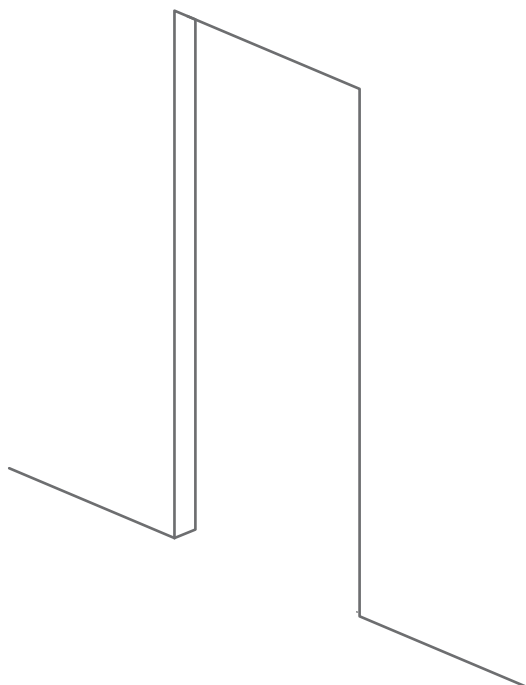
- serra circular



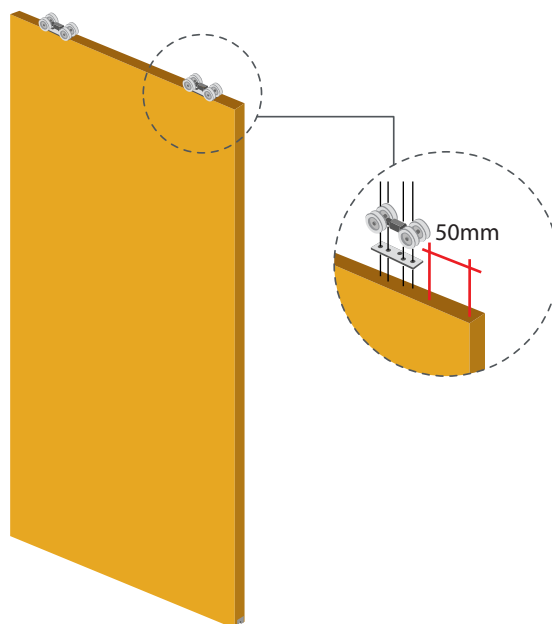
- régua nivel

Instalação - Trilho de Roldana Invisível

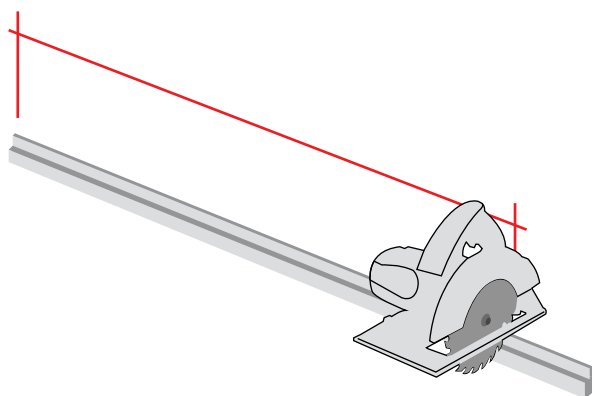
1. Certifique-se de que o vão esteja em plenas condições de receber a instalação da porta. Utilize como complemento o manual de instalação que vem com o sistema de roldana invisível.



2. Instale as rodanas na folha da porta.



3. Se necessário, cortar o trilho no comprimento desejado.

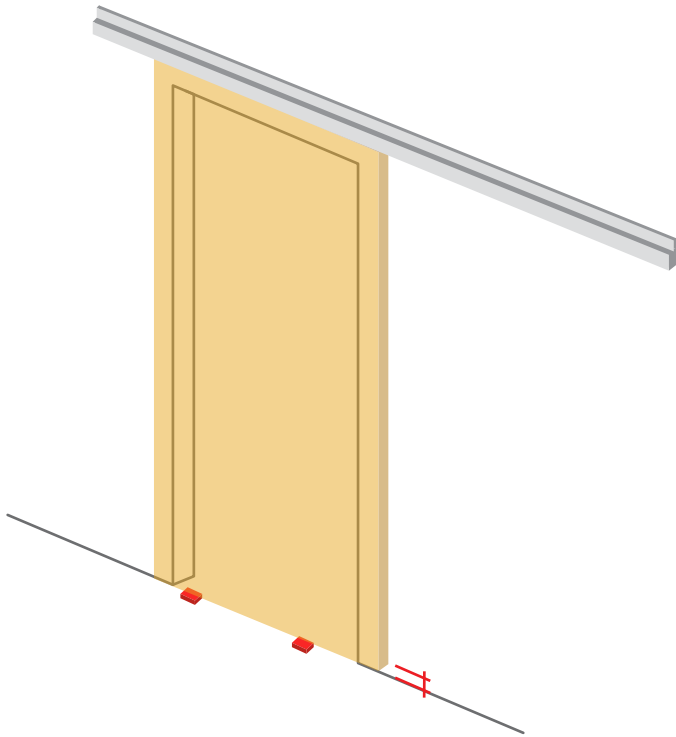


4. Encaixar a folha da porta no trilho. Leve o conjunto todo até o local a ser instalado.

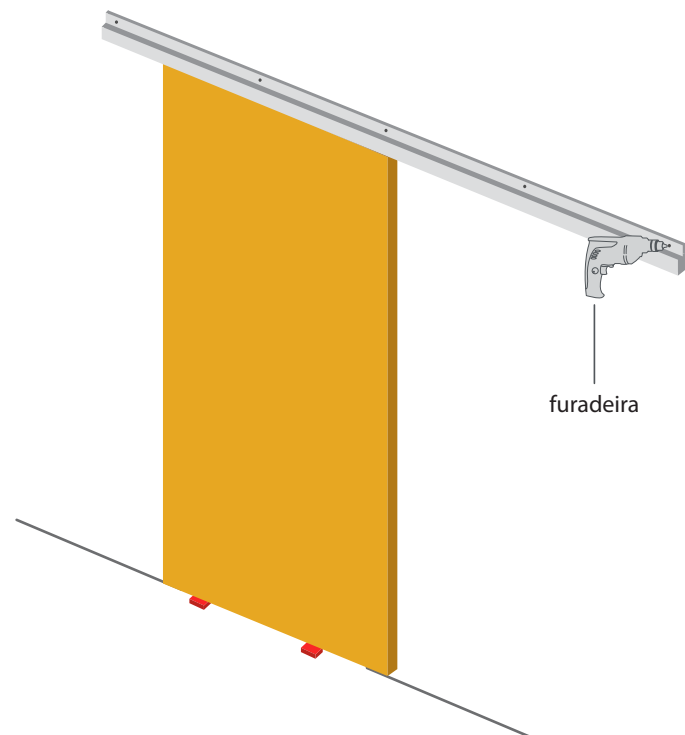
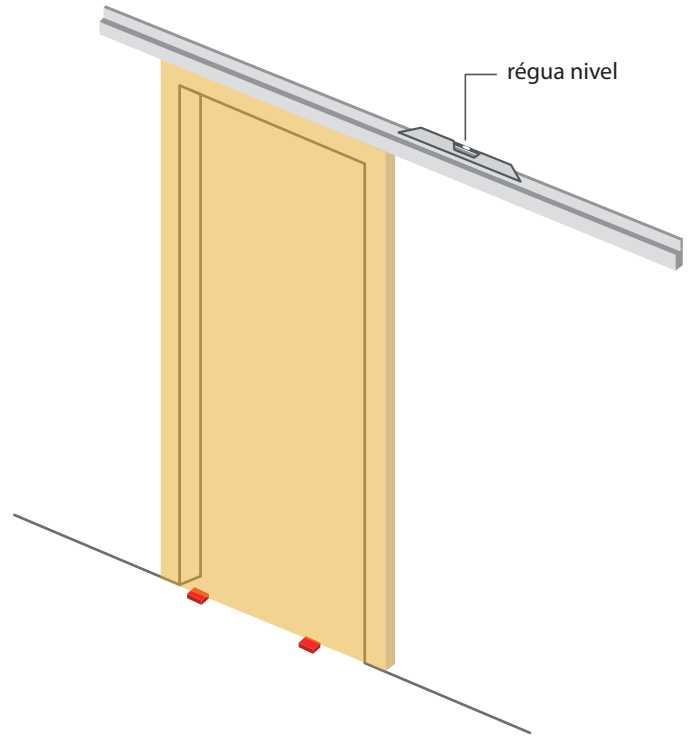


Instalação - Trilho de Roldana Invisível

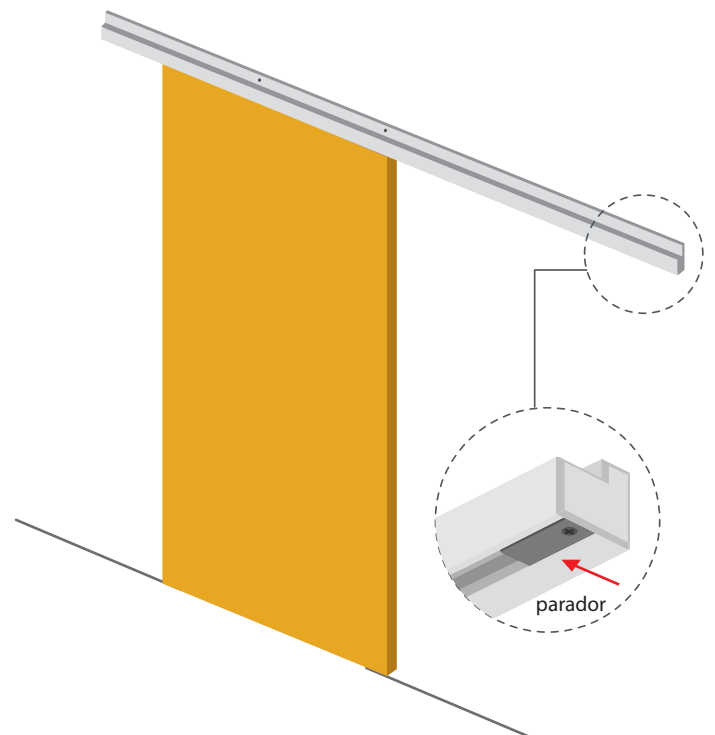
5. Apoie o conjunto no vão onde será feita a instalação. Com a ajuda de dois calços, suspenda a o conjunto a uma altura de 8mm do chão.



6. Verifique o alinhamento com uma régua de nível.



7. Faça as furações e instale o trilho.

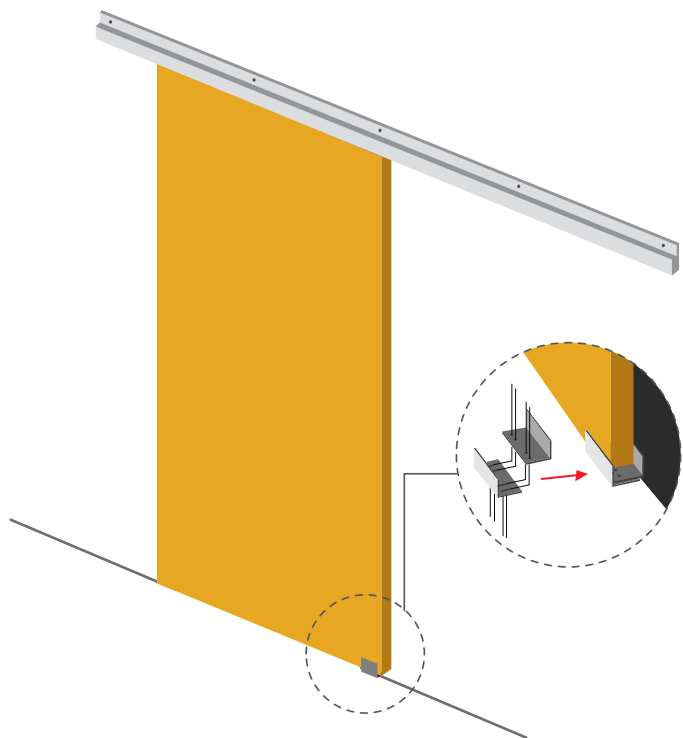


8. Retire os calços. Instalar o "parador". Ele tem como função limitar o fechamento e abertura da porta.

Instalação - Trilho de Roldana Invisível

9. Instale a cantoneira guia no chão ao lado da parede.

Ajuste-a para a espessura da porta.



10. Instalação completa.

